

## GRUPURI DE POMPARE CU DOUĂ POMPE ORIZONTALE 2 ULTRA 3 S

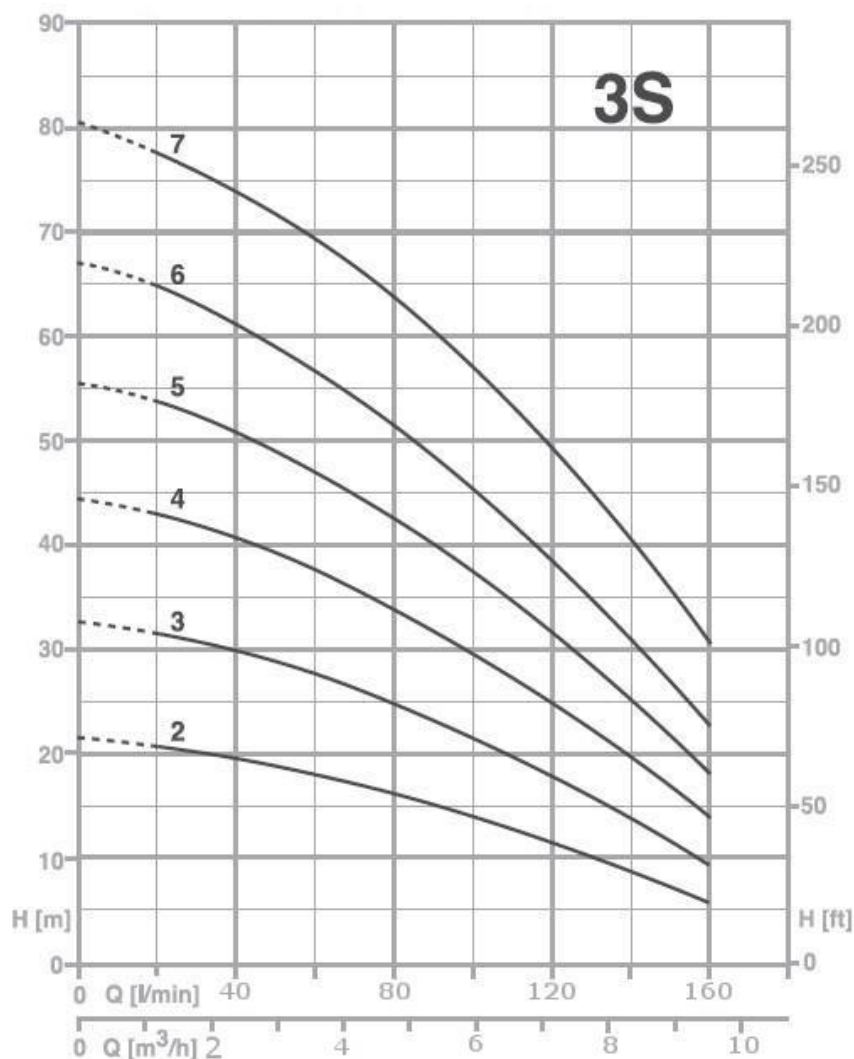


### Grupuri de pompare dotate cu:

- două pompe orizontale;
- panou de control;
- supape de sens pentru fiecare pompă montate pe conducta de aspirație;
- robineți instalați pe conductele de aspirație și refulare pentru fiecare pompă;
- două presostate instalate pe conducta de refulare, conectate direct în panoul de control;
- manometru conectat pe conducta de refulare;
- conducte de aspirație și refulare din oțel galvanizat cu cuplaje pentru vase de expansiune pe partea de refulare;
- suport din oțel galvanizat pentru pompe și panoul de control;
- amortizoare de vibrații din cauciuc.

### Dotari optionale:

- vase de expansiune;

**Caracteristicile grupurilor de pompare:**


TIPUL		P2		P1 (kW)		Q (m <sup>3</sup> /h – l/min)						
1~	3~					(HP)	(kW)	1~	3~	H (m)		
-	2 U 3S-50/2 T	2 x 0,5	2 x 0,37	-	2 x 0,41	21,7	20,9	19,3	17,8	15,9	11,4	5,8
-	2 U 3S-70/3 T	2 x 0,7	2 x 0,51	-	2 x 0,58	32,7	31,2	29,2	26,7	23,9	17,2	9
-	2 U 3S-90/4 T	2 x 0,9	2 x 0,66	-	2 x 0,8	40,8	38,3	35,1	31,8	27,9	19,8	10,4
-	2 U 3S-100/5 T	2 x 1	2 x 0,75	-	2 x 0,92	55,3	53,5	50,3	46,5	42,1	31,6	17,7
-	2 U 3S-120/6 T	2 x 1,2	2 x 0,9	-	2 x 1,11	66,6	64,4	60,8	56	50,7	38,1	22,4
2 U 3S-150/7	2 U 3S-150/7 T	2 x 1,5	2 x 1,1	2 x 1,38	2 x 1,31	80,1	77,7	74,2	69,1	63,3	48,8	30

### Caracteristici pompe:

Temperatura apei:	-15 ÷ 110 °C
Presiune maximă:	8,5 bar
Corp pompă:	oțel inox AISI 304
Rotoare:	oțel inox AISI 304
Etanșare mecanică:	ceramică-grafit ≤ 6 rotoare grafit-carbura de siliciu ≥ 7 rotoare
Suport motor:	aluminiu
Motor:	3~/400V – 50Hz 1~/230V – 50Hz cu protecție termică
Arbore motor:	oțel inox AISI 303
Clasă de izolație:	F
Clasă de protecție:	IP44

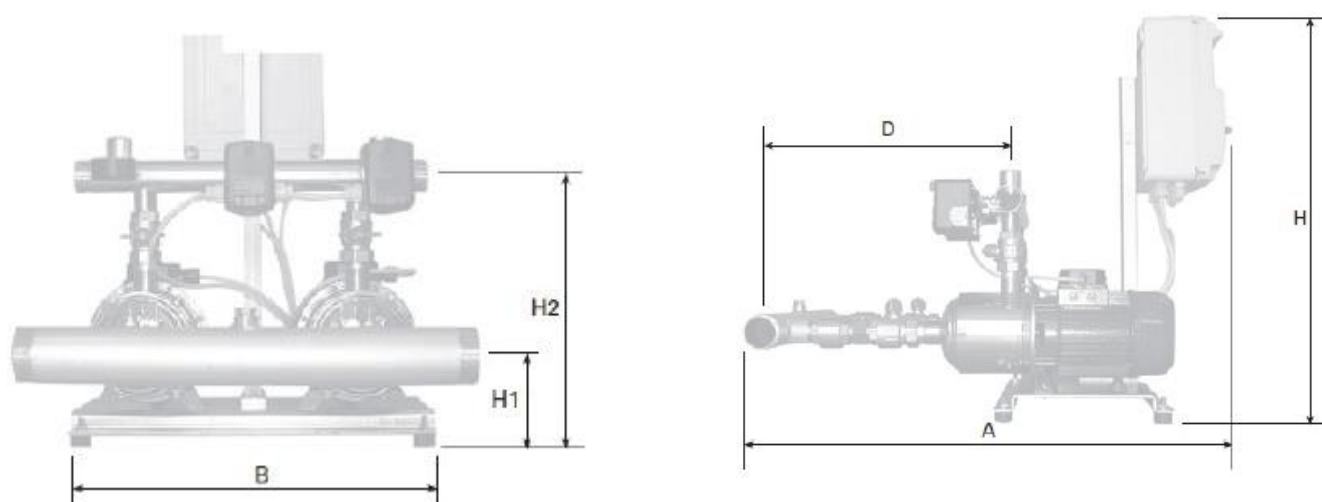
### Dotările panoului de control:

- carcasă din plastic cu grad de protecție IP55 și presetupe;
- întrerupător general pentru prevenirea accidentelor;
- cabluri de alimentare: 1 x 230V pentru pompe monofazate și 3 x 400V pentru pompe trifazate;
- conexiune pentru controlul presostatelor sau a plutitoarelor de nivel;
- siguranțe de protecție;
- siguranțe pentru protecția auxiliară;
- selector pentru controlul pompelor (automat, oprire sau manual pentru scurtă durată);
- leduri verzi pentru indicarea alimentării, protecției automate și funcționării pompei;
- leduri roșii de avertizare pentru indicarea nivelului mic/mare a apei și acționarea protecției de suprasarcină a pompelor;
- protecție electronică ajustabilă pentru suprasarcina pompelor;
- buton de resetare a protecției;
- circuit interior de control al pompelor;
- selector pentru ocolirea circuitului interior de control;
- sistem ce permite funcționarea cu o singură pompa din două;
- releu pentru conectarea alarmelor;
- cabluri ignifuge pentru conectarea pompelor și presostatelor;
- diagramă de legare/operare.

### Funcțiile circuitului de control al pompei:

- inversează ordinea de pornire a pompelor de fiecare dată când le opresc presostatele pentru a asigura operarea lor în mod egal;
- previne pornirea simultană a pompelor;
- previne (prin întârziere) deteriorarea pompelor prin șocuri de pornire cauzate de fluctuații de presiune sau probleme în instalație cum ar fi membrane defecte în vasele de expansiune.

### Dimensiunile grupurilor de pompare:



TIPUL		DIMENSIUNI								Kg
		A	B	H	D	H1	H2	DNA	DNM	
-	2 U 3-50/2 T	836	520	738	375	178	376	2" G	1"1/2 G	38
-	2 U 3-70/3 T	836	520	738	375	178	376	2" G	1"1/2 G	40
-	2 U 3-90/4 T	860	520	738	399	178	376	2" G	1"1/2 G	42
-	2 U 3-100/5 T	884	520	738	423	178	376	2" G	1"1/2 G	45
-	2 U 3-120/6 T	908	520	738	447	178	376	2" G	1"1/2 G	47
2 U 3-150/7	2 U 3-150/7 T	932	520	738	471	184	382	2" G	1"1/2 G	52

### Notă:

Aceste grupuri de pompare sunt construite cu un design compact pentru a fi ușor de folosit în spații restrânse și cu toate părțile componente asamblate în așa fel încât să fie nevoie doar de conectarea la rețeaua electrică și de apă.